

Color+



De M&C COLOR+ is het meest kleurrijke product uit ons cilinderaanbod. De sleutelcapjes zijn leverbaar in 10 uiteenlopende kleuren. Ondanks het speelse uiterlijk van de sleutels is dit een serieuze cilinder met zeer sterke eigenschappen.

De voordelen van de M&C COLOR+

Voorkomt openpikken en kerntrekken

De COLOR+ is voorzien van speciale hoofdpinnen in een hoek van 14 graden waardoor het openpikken van de cilinder sterk bemoeilijkt wordt. De hardstalen brug en de hardstalen antiboorplaat (U-clip) beveiligen tegen het kerntrekken van de cilinder.

Standaard tweezijdig bedienbaar

Net als alle andere M&C cilinders is de COLOR+ standaard tweezijdig bedienbaar. Laat iemand per ongeluk de sleutel aan de binnenkant zitten, dan kun je toch het huis in komen. Bij M&C is deze functie standaard inbegrepen zonder extra kosten.

Sleutel met kunststof sleutelcaps

De COLOR+ sleutel is niet alleen zeer sterk. De sleutels zijn ook nog makkelijk te herkennen aan hun speelse kleuren. COLOR+ sleutels hebben makkelijk wisselbare kunststof kapjes, beschikbaar in 10 verschillende kleuren.

Hoge kopieerbeveiliging

De geavanceerde techniek waarbij de hoofdpinnen in een hoek van 14 graden geplaatst zijn zorgen voor unieke sleutelboringen en maken illegaal kopiëren van de sleutel zeer lastig. Sleutels en cilinders worden alleen op vertoon van de M&C Security Card bijgemaakt.

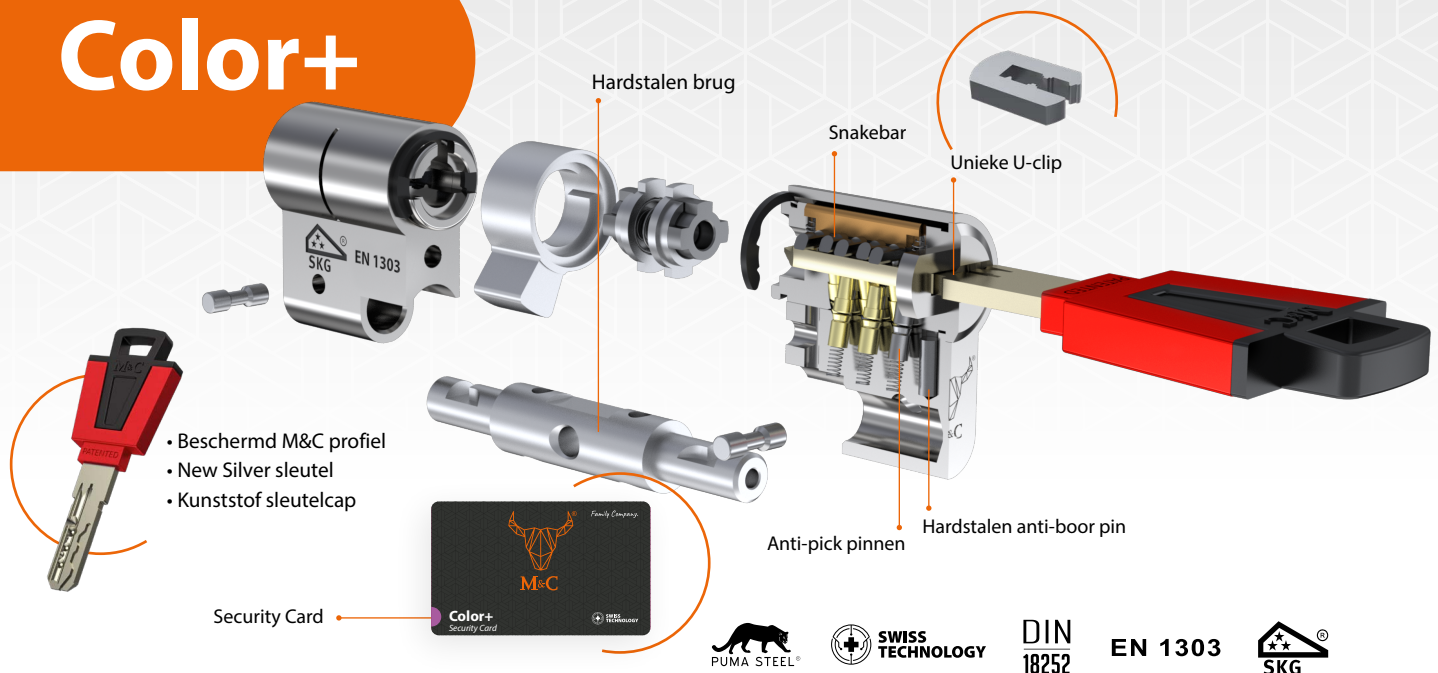


Masters of Security

www.m-c.eu

Family Company.

Color+



Modulair

Bestaande modulaire M&C onderdelen kunnen voor de M&C COLOR+ gebruikt worden. De modulaire onderdelen besparen hoge voorraadkosten en tijd. Het voordeel hiervan is dat je over de onderdelen beschikt en je ter plekke de cilinders voor de klant kunt verlengen / ombouwen.

Technische specificaties cilinder

Tweezijdig bedienbaar	✓
Hoofdpinnen	✓
Snake pinnen	✓
Anti-pick pinnen	✓
Boorbeveiliging	✓
Hardstalen brug	✓
PUMA hardstalen anti-boorplaat	✓

Technische specificaties sleutel

Sleuteltype	Keersleutel
Beschermd sleutelprofiel	✓
Security Card (veiligheidscertificaat)	✓
Herkenbare kunststof sleutel caps	✓

Sleutelmachines

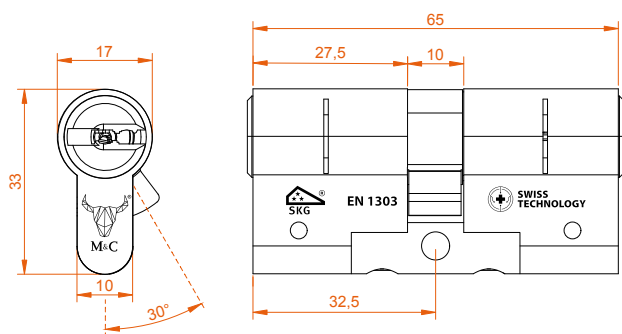
Sleutelklemmen

M&C	CP-155S(A14) COLOR+
Silca, JMA, Keyline	Klemmen onder een hoek van 14° beschikbaar; neem contact op met je leverancier

Certificering - testen

SKG keurmerk	SKG*** gecertificeerd
EN1303	1 6 0 B 0 A 6 D ^{II}
DIN 18252	M G 6 D 0
Corrosiewerendheid	480 uur zoutsproeitest
Brandtest	Geschikt voor brand-rookwerende deuren.

Afmetingen



Kleuren

Nikkel ●

Messing ●

Verlengbaar & deurdiktes

Verlengbaar tot max 157-102 mm

Deurdiktes 40-236 mm

Geschikt voor alle gangbare deuren en verlengbaar in stappen van 5 mm.

M&C COLOR+ is verkrijgbaar in en te combineren met

Cilinders	Euro-profiel-cilinder, staartcilinder voor oplegslot, hangslot
Cilinderknoppen	Rond, ovaal, v-knop, pushknop
Smartlock koppelingen	Nuki, Dana, Tedee, Linus
Sluitplannen	Niet geschikt voor sluitplannen
Modulaire systeem	Alle modulaire onderdelen, pallenkit COLOR+ MC-K0014