

Condor



De M&C CONDOR dankt zijn naam aan de roofvogel met het grootste vleugeloppervlak ter wereld. Wanneer deze machtige vogel je woning of bedrijfspand onder zijn vleugels neemt, heb je de best mogelijke bescherming. De M&C CONDOR veiligheidscilinder heeft dan ook 7,5 miljoen verschillende sluitingen en is nagenoeg onbreekbaar.

De voordelen van de M&C CONDOR

Verhoogd sleutelprofiel

De robuuste sleutel voorkomt met het verhoogde profiel illegaal kopiëren van de sleutel. De snake en snakeboringen zorgen voor extra beveiliging tegen openpikken.

Hoge kopieerbeveiliging

Het verhoogde sleutelprofiel en de M&C Security Card zorgen samen voor een hoge kopieerbeveiliging. Sleutels en cilinders worden alleen op vertoon van de M&C Security Card bijgemaakt.

Voorkomt openpikken en kerntrekken

Geavanceerde technieken als de snakebar en zijpinnen voorkomen openpikken van de M&C CONDOR. De hardstalen brug en antiboorplaat (U-clip) beveiligen tegen het kerntrekken van de cilinder.

Ideaal voor sluitplannen

De M&C CONDOR is zeer geschikt voor sluitplannen, van kleine tot zeer complexe toepassingen.

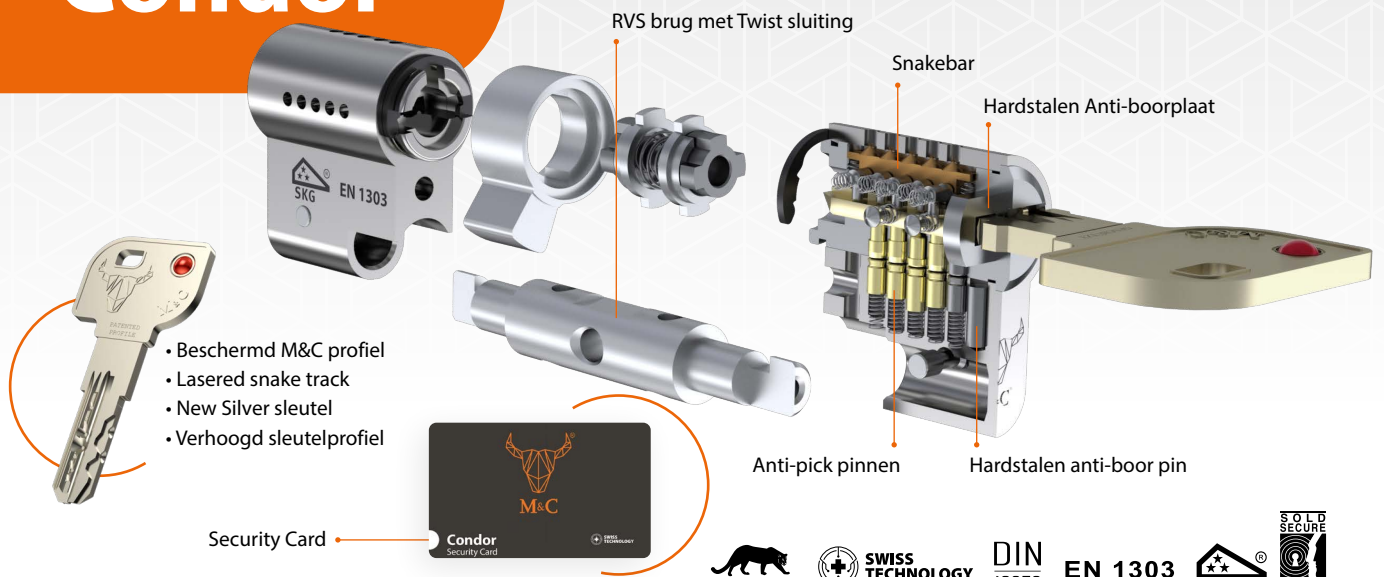


Masters of Security

www.m-c.eu

Family Company.

Condor



Modulair

Bestaande modulaire M&C onderdelen kunnen voor de M&C CONDOR gebruikt worden. De modulaire onderdelen besparen hoge voorraadkosten en tijd. Het voordeel hiervan is dat je ter plekke de cilinders voor de klant kunt verlengen.

Technische specificaties cilinder

Tweezijdig bedienbaar	✓
Zijpinnen	✓
Hoofdpinnen	✓
Snake pinnen	✓
Anti-pick pinnen	✓
Boorbeveiliging	✓
Oersterke RVS brug	✓

Technische specificaties sleutel

Sleuteltype	Keersleutel
Lasered snake track	✓
Beschermd sleutelprofiel	✓
Security Card (veiligheidscertificaat)	✓
Verhoogd profiel	✓

Sleutelmachines

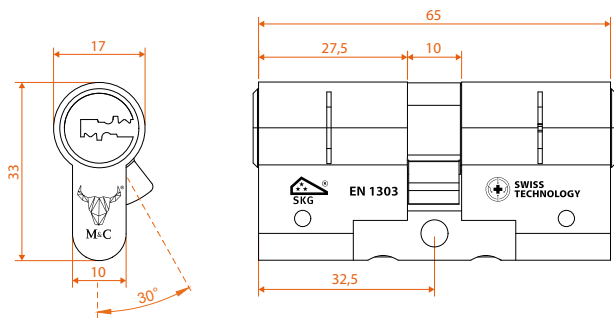
Sleutelklemmen

M&C	CP-153S(A11) CONDOR
Silca	100 & 102
JMA	Klemmen beschikbaar neem contact op met uw leverancier
Keyline	Klem C43 benodigd; neem contact op met uw leverancier

Certificering - testen

SKG	SKG*** gecertificeerd
Sold Secure Diamond	✓
EN1303	1 6 0 B 0 A ¹⁾ 6 D ²⁾
DIN 18252	M S 6 D 0
Zoutbescherming	480 uur zoutbescherming
Brandtest	Geschikt voor brand-rookwerende deuren.

Afmetingen



Kleuren

Nikkel	●
Messing	●
Zwart	●

Verlengbaar & deurdiktes

Verlengbaar tot max	107-157 mm
Deurdiktes	40-240 mm
Geschikt voor alle gangbare deuren en verlengbaar in stappen van 5 mm.	

M&C Condor is verkrijgbaar in en te combineren met

Cilinders	Euro-profiel-cilinder, rond cilinder (Swiss), rimcilinder, ficht cilinder, postbus cilinder
Cilinderknoppen	Rond, ovaal, v-knop, pushknop
Smartlock koppelingen	Nuki, Dana, Tedee, Linus
Sluitplannen	Geschikt voor kleine en complexe sluitplannen
Modulaire systeem	Alle modulaire onderdelen, pallenkit CONDOR MC-K0002