

Move



Door de allernieuwste technieken behoort de M&C MOVE tot de veiligste cilinders van dit moment. Naast alle standaard beveiligingen heeft de MOVE ook een gepatenteerd beweegbaar deel in de sleutel.

De sleutels van de M&C MOVE bieden de hoogst mogelijke kopieerbeveiliging door deze innovatie; de beweegbare delen zijn zelfs beschermd tegen 3D-printen.

De voordelen van M&C MOVE

Onverwoestbare hardstalen brug

De M&C MOVE heeft een speciale RVS brug. RVS is een zeer sterk materiaal en heeft daarnaast ook een buigzame eigenschap waardoor het breken van de brug vrijwel onmogelijk wordt.

Voorkomt boren en kerntrekken

De hardstalen anti-boorplaat (Trapshark U-clip) geeft met zijn trapsgewijze vorm en unieke tanden extra beveiliging tegen kerntrekken.

Hoogste manipulatie- en kopieerbeveiliging

Het beweegbaar deel in de sleutel in combinatie met zij-pinnen en de M&C security card zorgen ervoor dat de M&C Move de hoogste kopieerbeveiliging heeft. Sleutels en cilinders worden alleen op vertoon van de M&C security card bijgemaakt.

Extra gebruiksgemak

De rondingen bij de sleutelingang van deze cilinder zorgen voor een nog betere sleutelgeleiding.

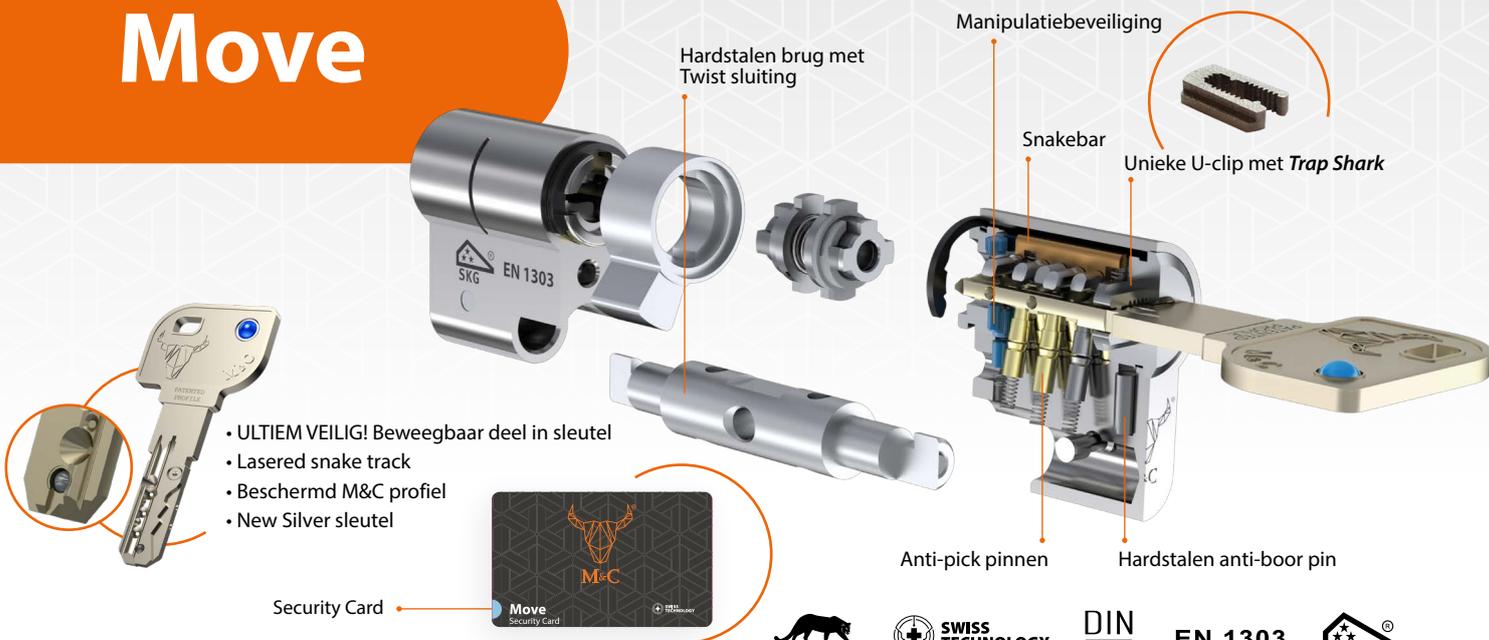


Masters of Security

www.m-c.eu

Family Company.

Move



DIN
18252

EN 1303



Modulair

Bestaande modulaire M&C onderdelen kunnen voor de M&C MOVE gebruikt worden. De modulaire onderdelen besparen hoge voorraadkosten en tijd. Het voordeel hiervan is dat je ter plekke de cilinders voor de klant kunt verlengen.

Technische specificaties cilinder

Tweezijdig bedienbaar	✓
Zijpinnen	✓
Hoofdpinnen	✓
Snake pinnen	✓
Anti-pick pinnen	✓
Boorbeveiliging	✓
Oersterke RVS brug	✓
Unieke U-clip met <i>Trap Shark</i>	✓
Manipulatie beveiliging (i.c.m. beweegbaar deel in sleutel)	✓

Technische specificaties sleutel

Sleuteltype	Keersleutel
Lasered snake track	✓
Beschermd sleutelprofiel	✓
Security Card (veiligheidscertificaat)	✓
Beweegbaar deel in sleutel	✓

Sleutelmachines

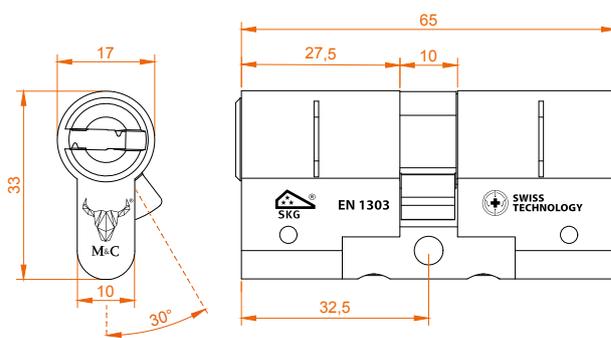
Sleutelklemmen

M&C	CP-155S(A14/A15) MOVE
Silca, JMA, Keyline	klemmen beschikbaar neem contact op met je leverancier

Certificering - testen

SKG	SKG*** gecertificeerd
EN1303	1 6 0 B 0 A ¹ 6 D ¹
DIN 18252	M 5 6 D 0
Corrosiewerendheid	480 uur zoutproeitest
Brandtest	Geschikt voor brand-rookwerende deuren.

Afmetingen



Kleuren

Nikkel



Messing



Verlengbaar & deurdiktes

Verlengbaar tot max 102-157 mm

Deurdiktes 40-230 mm

Geschikt voor alle gangbare deuren en verlengbaar in stappen van 5 mm.

M&C Move is verkrijgbaar in en te combineren met

Cilinders	Euro-profiel cilinder, staartcilinder voor oplegslot, brievenbusslot, hangslot
Cilinderknoppen	Rond, ovaal, v-knop, pushknop
Smartlock koppelingen	Nuki, Dana, Tedee, Linus
Sluitplannen	Niet geschikt voor sluitplannen
Modulaire systeem	Alle modulaire onderdelen, pallenkit MOVE MC-K0014