

Verstelbaar beslag

55 en 72 mm



Het M&C verstelbare beslag is de ideale keuze voor wie op zoek is naar veilig, duurzaam en stijlvol beslag. Dankzij de innovatieve, verstelbare aanschroefnokken kan het de meeste gangbare beslagen vervangen zonder extra gaten te hoeven boren in de deur.



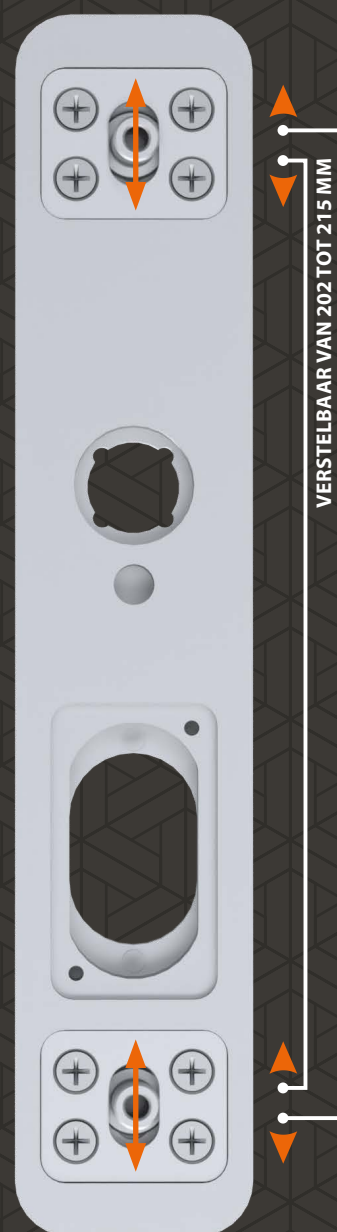
Verstelbaar beslag



Verstelbaar beslag met kerntrekbeveiliging



Verstelbaar beslag met vuil/insectenbescherming



VERSTELBAAR VAN 202 TOT 215 MM

De voordelen van M&C Verstelbaar Beslag

Verstelbaar

De aanschroefnokken zijn verstelbaar waardoor ze in de bestaande schroefgaten passen. Hierdoor kan het verstelbaar beslag de meest gangbare beslagen vervangen zonder extra gaten te moeten boren in de deur. Het beslag is geschikt voor deurdiktes van 38-58 mm en wordt geleverd met twee sets schroeven en stiften.

Uitvoeringen

Het beslag is beschikbaar in twee varianten van massief metaal: kruk/kruk en greep/kruk, in de kleuren F9 (nikkel) en zwart. Daarnaast zijn er opties met en zonder kerntrekbeveiliging en een uitvoering met insecten/vuilbescherming. Alle varianten zijn beschikbaar in PC maten van 55 mm en 72 mm.

Kwaliteit

Bij de ontwikkeling van ons beslag hebben we absoluut niet bezuinigd op kwaliteit, zoals blijkt uit de SKG *** test. Het M&C verstelbare beslag voldoet daarmee aan de hoogste veiligheidseisen.

Sterker dan standaard beslag

Het verstelbare M&C beslag heeft nog een extra voordeel: omdat het buitenbeslag met 9 schroeven aan het buitenschild is bevestigd, is het aanzienlijk sterker dan traditioneel beslag dat met slechts 3 schroeven is bevestigd.

Innovatief

Het optionele beschermingsplaatje voorkomt dat vuil en insecten de cilinder binnendringen en daarmee de werking van de cilinder kunnen blokkeren. In kustgebieden biedt het beschermplaatje extra bescherming tegen zand en zout, waardoor slijtage en corrosie worden voorkomen. Het beschermplaatje heeft een uitsparing voor de cilinder aan de binnenzijde en is bevestigd met een veer, waardoor het de cilinder uitzonderlijk goed afsluit en extra bescherming biedt.



M&C

Masters of Security

www.m-c.eu

Family Company.

Verstelbaar beslag

55 en 72 mm

Verkrijgbaarheid

Uitvoeringen

- Zonder kerntrekbeveiliging
- Met kerntrekbeveiliging
- Met insecten/vuil bescherming

Kleuren

- Nikkel
- Zwart

Maten

PC-maten 55 en 72 mm

Verstelbaar van/tot 200 tot 215 mm

Geschikt voor alle gangbare deuren met een dikte van 38 tot 58 mm.

M&C Verstelbaar Beslag is geschikt voor

Cilinders Euro-profiel cilinders

Certificering - testen

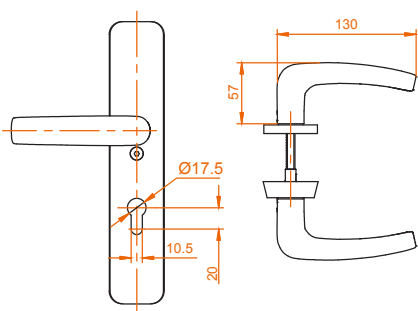
SKG3***, EN1906

-	6	-	0	1	4	1	U
---	---	---	---	---	---	---	---

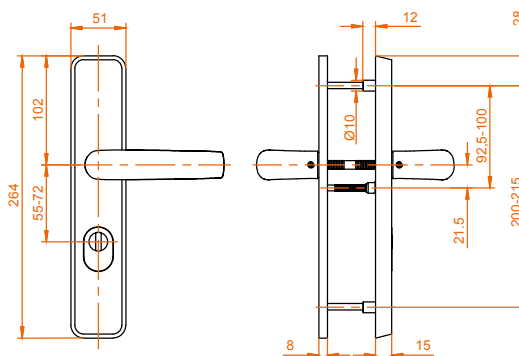
Corrosiewerendheid 240 uur zoutsproeitest



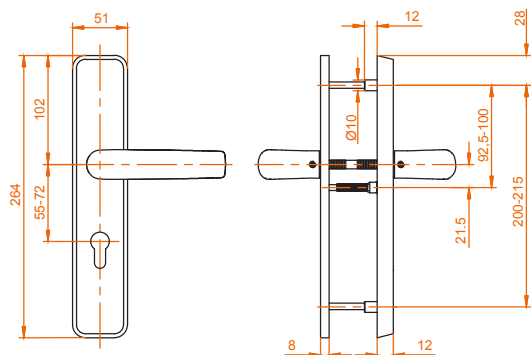
Afmetingen verstelbaar beslag binnenschild en kruk



Afmetingen verstelbaar beslag buitenschild met kerntrekbeveiliging



Afmetingen verstelbaar beslag buitenschild zonder kerntrekbeveiliging



Afmetingen verstelbaar beslag buitenschild met vuil-/insectenbescherming

