

Matrix***



De M&C MATRIX SKG3*** veiligheids Cilinder biedt veiligheid, gebruiksgemak en veelzijdigheid. Deze cilinder komt in de kleuren nikkel, messing en zwart, met een traditionele snijsleutel.

De voordelen van de M&C MATRIX SKG3***

Zeer hoge kopieerbeveiliging

De speciale trap-pin in de cilinder werkt samen met de undercut in de sleutel. Door deze geavanceerde techniek past alleen een originele sleutel van M&C in de cilinder. Bovendien worden sleutels en cilinders alleen op vertoon van de M&C Security Card bijgemaakt.

Traditionele snijsleutel

De traditionele snijsleutel is er voor klanten die voor een herkenbaar sleuteltype kiezen. Daarnaast zorgt de undercut in de sleutel voor extra kopieerbeveiliging.

Veelzijdig; ideaal voor sluitplannen

De M&C MATRIX SKG3*** cilinder heeft speciale pinnen, waardoor hij veelzijdig is en geschikt voor kleine tot complexe sluitplannen.

Voorkomt openpikken en kerntrekken

Geavanceerde technieken als de snakebar en snakepinnen voorkomen openpikken van de M&C MATRIX SKG3***. De hardstalen brug en hardstalen antiboortplaat (U-clip) beveiligen tegen het kerntrekken van de cilinder.



Masters of Security

www.m-c.eu

Family Company.

Matrix***



DIN
18252

EN 1303



Modulair

Bestaande modulaire M&C onderdelen kunnen voor de M&C MATRIX SKG3*** gebruikt worden. De modulaire onderdelen besparen hoge voorraadkosten en tijd. Het voordeel hiervan is dat je ter plekke de cilinders naar wens kunt ombouwen.

Technische specificaties cilinder

Tweezijdig bedienbaar	✓
Hoofdpin	✓
Snake pin	✓
Anti pick pin	✓
Trap pin	✓
Boorbeveiliging	✓
RVS brug	✓
Hardstalen anti-boorplaat	✓

Technische specificaties sleutel

Sleuteltype	Snij sleutel
Lasered snake track	✓
Beschermd sleutelprofiel	✓
Security Card (veiligheidscertificaat)	✓
Undercut	✓

Sleutelmachines

M&C

Sleutelklemmen

CP-191S (A16) en CP-192S (A17) voor de snake MATRIX SKG3***

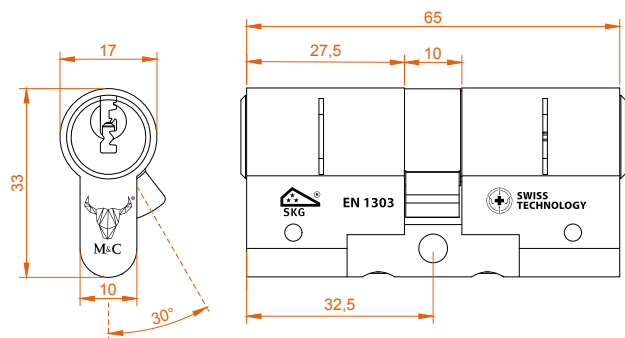
Silca, JMA, Keyline

Klemmen beschikbaar: neem contact op met je leverancier

Certificering - testen

SKG keurmerk	SKG*** gecertificeerd
EN1303	1 6 0 B 0 A ¹⁾ 6 D ²⁾
DIN 18252	M S 6 D 0
Corrosiewerendheid	480 uur zoutsproeitest
Brandtest	Geschikt voor brand-rookwerende deuren.

Afmetingen



Kleur

Nikkel

Messing

Zwart

Verlengbaar & deurdiktes

Verlengbaar tot max 57-107 mm

Deurdiktes 40-164 mm

Geschikt voor alle gangbare deuren en verlengbaar in stappen van 5 mm.

M&C MATRIX SKG3*** is verkrijgbaar in en te combineren met

Cilinders	Euro-profiel-cilinder, staartcilinder voor oplegslot, hangslot
Cilinderknoppen	Rond, ovaal, v-knop, pushknop
Smartlock koppelingen	Nuki, Dana, Tedee, Linus
Sluitplannen	Zeer geschikt voor sluitplannen
Modulaire systeem	Alle modulaire onderdelen, pallenkit MATRIX SKG3*** MC-K0012