

Move



Door de allernieuwste technieken behoort de M&C MOVE tot de veiligste cilinders van dit moment. Naast alle standaard beveiligingen heeft de MOVE ook een gepatenteerd beweegbaar deel in de sleutel.

De sleutels van de M&C MOVE bieden de hoogst mogelijke kopieerbeveiliging door deze innovatie; de beweegbare delen zijn zelfs beschermd tegen 3D-printen.

De voordelen van M&C MOVE

Hardstalen brug

De M&C MOVE heeft een speciale RVS brug. RVS is een zeer sterk materiaal en heeft daarnaast ook een buigzame eigenschap waardoor het breken van de brug vrijwel onmogelijk wordt.

Voorkomt boren en kerntrekken

De hardstalen anti-boorplaat (Trapshark U-clip) geeft met zijn trapsgewijze vorm en unieke tanden extra beveiliging tegen kerntrekken.

Hoogste manipulatie- en kopieerbeveiliging

Het beweegbaar deel in de sleutel in combinatie met zij-pinnen en de M&C security card zorgen ervoor dat de M&C Move de hoogste kopieerbeveiliging heeft. Sleutels en cilinders worden alleen op vertoon van de M&C security card bijgemaakt.

Extra gebruiksgemak

De rondingen bij de sleutelingang van deze cilinder zorgen voor een nog betere sleutelgeleiding.



Masters of Security

www.m-c.eu

Family Company.

Move



Modulair

Bestaande modulaire M&C onderdelen kunnen voor de M&C MOVE gebruikt worden. De modulaire onderdelen besparen hoge voorraadkosten en tijd. Het voordeel hiervan is dat je ter plekke de cilinders naar wens kunt ombouwen.

Technische specificaties cilinder

Tweezijdig bedienbaar	✓
Zijpinnen	✓
Hoofdpinnen	✓
Snake pinnen	✓
Anti-pick pinnen	✓
Boorbeveiliging	✓
RVS brug	✓
Unieke U-clip met <i>Trap Shark</i>	✓
Manipulatie beveiliging (i.c.m. beweegbaar deel in sleutel)	✓

Technische specificaties sleutel

Sleuteltype	Keersleutel
Lasered snake track	✓
Beschermd sleutelprofiel	✓
Security Card (veiligheidscertificaat)	✓
Beweegbaar deel in sleutel	✓
Side cut	✓

Sleutelmachines

M&C	CP-155S(A14/A15) MOVE
Silca, JMA, Keyline	klemmen beschikbaar neem contact op met je leverancier

Sleutelklemmen

Certificering - testen

SKG	SKG*** gecertificeerd
EN1303	1 6 0 B 0 A ³ 6 D ¹¹
DIN 18252	M S 6 D 0
Corrosiewerendheid	480 uur zoutsproeitest
Brandtest	Geschikt voor brand-rookwerende deuren.

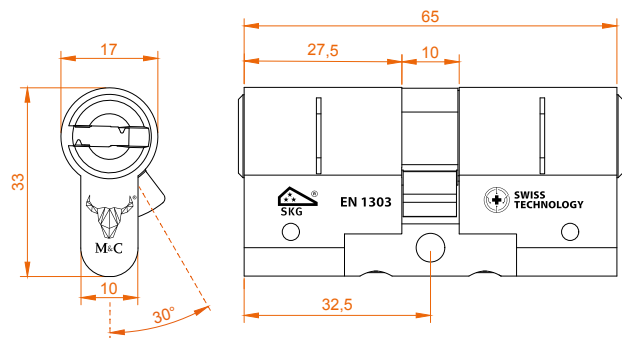


DIN 18252

EN 1303



Afmetingen



Kleuren

Nikkel

Messing

Verlengbaar & deurdiktes

Verlengbaar tot max	57-107 mm
Deurdiktes	40-164 mm
Geschikt voor alle gangbare deuren en verlengbaar in stappen van 5 mm.	

M&C Move is verkrijgbaar in en te combineren met

Cilinders	Euro-profiel cilinder, staartcilinder voor oplegslot, brievenbusslot, hangslot
Cilinderknoppen	Rond, ovaal, v-knop, pushknop
Smartlock koppelingen	Nuki, Dana, Tedee, Linus
Sluitplannen	Niet geschikt voor sluitplannen
Modulaire systeem	Alle modulaire onderdelen, pallenkit MOVE MC-K0014